

## Enigme mathématique n° 1

Trouve le nom d'une ville de sept lettres en associant chaque nombre trouvé à la lettre de l'alphabet correspondante (A=1, B=2, C=3...).

1. Un nombre premier impair diviseur de 10
2. 196 est le carré de ce nombre
3. Le quotient de 63 par le carré de 3
4. Le cube du nombre premier pair
5. Le nombre carré inférieur à 10 et multiple de 3
6. La somme des deux premiers nombres premiers
7. Le double du nombre premier qui divise 49

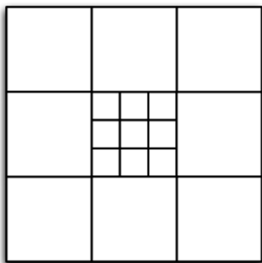
*L'Approche orientante au sein de  
l'enseignement de la Province de Hainaut*

# ***Enigmes mathématiques***

*Institut d'Administration Scolaire  
Université de Mons  
Direction Générale des Enseignements du Hainaut*

## Enigme mathématique n° 2

Combien de carrés se cachent dans cette figure?



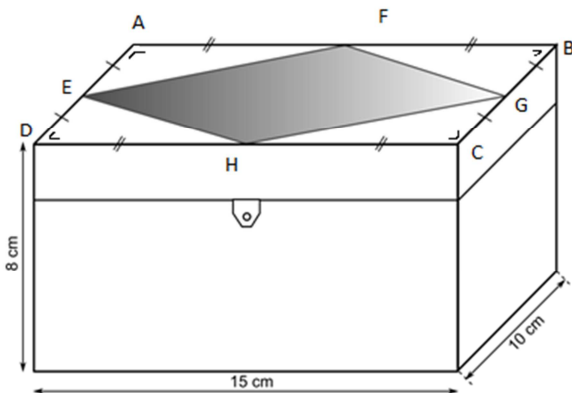
*L'Approche orientante au sein de  
l'enseignement de la Province de Hainaut*

# ***Enigmes mathématiques***

*Institut d'Administration Scolaire  
Université de Mons  
Direction Générale des Enseignements du Hainaut*

## Enigme mathématique n° 3

Un décorateur a acheté une boîte en bois dans une brocante. Il veut la décorer en collant un papier miroir adhésif sur le couvercle comme le montre la représentation ci-dessous. **Quelle est la forme de ce miroir ? Justifie ta réponse.**



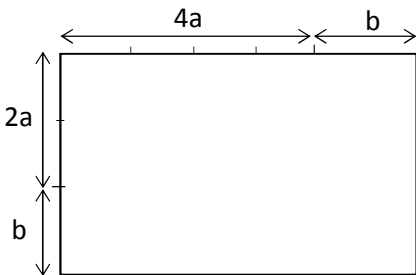
*L'Approche orientante au sein de  
l'enseignement de la Province de Hainaut*

# ***Enigmes mathématiques***

*Institut d'Administration Scolaire  
Université de Mons  
Direction Générale des Enseignements du Hainaut*

## Enigme mathématique n° 4

Un agriculteur a comme projet de clôturer un champ de forme rectangulaire. Il a déjà fait un plan représenté ci-dessous. Pour connaître la proportion de clôture à acheter, il doit connaître le périmètre de ce champ. ***Exprime le périmètre du champ par une expression algébrique.***



*L'Approche orientante au sein de  
l'enseignement de la Province de Hainaut*

# ***Enigmes mathématiques***

*Institut d'Administration Scolaire  
Université de Mons  
Direction Générale des Enseignements du Hainaut*



## Enigme mathématique n° 5

Lors du dernier mariage qu'un organisateur de mariage a organisé, il y avait des tables qui ont chacune 4 pieds, des chaises qui ont chacune 4 pieds et des tabourets qui ont chacun 3 pieds. Autour de chaque table, il avait disposé 3 chaises et 2 tabourets. Il avait compté au total 660 pieds. Pour des raisons de facturation, il doit savoir combien il y avait de tables, de chaises et de tabourets dans la salle. ***Aide-le à faire ce calcul. Combien il y avait de tables, de chaises et de tabourets dans la salle ?***

*L'Approche orientante au sein de  
l'enseignement de la Province de Hainaut*

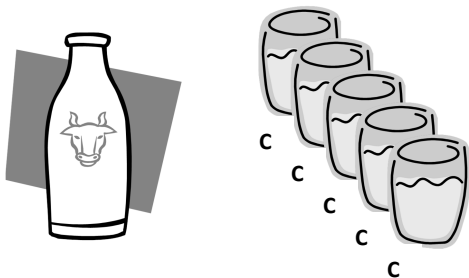
# ***Enigmes mathématiques***

*Institut d'Administration Scolaire  
Université de Mons  
Direction Générale des Enseignements du Hainaut*

## Enigme mathématique n° 6

Pour le goûter, une puéricultrice a versé de manière égale, l'entièreté d'une bouteille de lait dans chaque verre.  $C$  représente le volume de lait d'un verre.

*Quelle est l'expression algébrique du contenu de la bouteille (avant partage) ?*



*L'Approche orientante au sein de  
l'enseignement de la Province de Hainaut*

# ***Enigmes mathématiques***

*Institut d'Administration Scolaire  
Université de Mons  
Direction Générale des Enseignements du Hainaut*

## Enigme mathématique n° 7

En utilisant les symboles mathématiques suivants :

- +
- -
- :
- x
- et les parenthèses ( )

***Complète ce problème : 5 5 5 5 5 5 = 55***

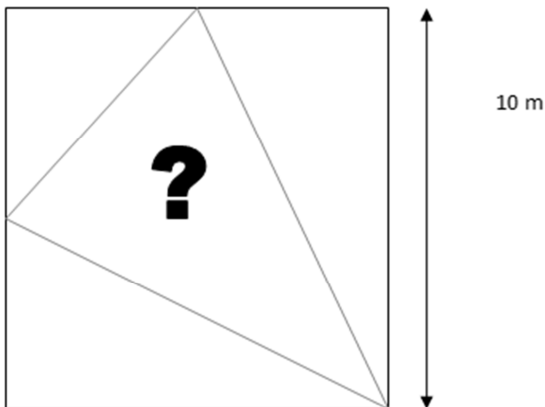
*L'Approche orientante au sein de  
l'enseignement de la Province de Hainaut*

# ***Enigmes mathématiques***

*Institut d'Administration Scolaire  
Université de Mons  
Direction Générale des Enseignements du Hainaut*

## Enigme mathématique n° 8

Un notaire est en possession d'un testament.  
« *A celui qui sera capable de trouver l'aire de cette section triangulaire de mon domaine, je lègue l'intégralité de mes biens.* » **Sachant que la propriété est carrée, arriverais-tu à trouver la solution ?**



*L'Approche orientante au sein de  
l'enseignement de la Province de Hainaut*

# ***Enigmes mathématiques***

*Institut d'Administration Scolaire  
Université de Mons  
Direction Générale des Enseignements du Hainaut*



## Enigme mathématique n° 9

Tu travailles dans un magasin d'électroménager. Un jour, un client te rapporte un grille-pain défectueux. Ce grille-pain dans lequel on peut normalement griller deux tartines en même temps ne grille les tranches de pain que d'un seul côté à la fois. Pour griller les deux côtés d'une tranche, il faut l'enlever du grille-pain, la tourner et la réinsérer. Un côté d'une tranche grille en 1 minute. ***Explique comment fait le client pour griller les deux côtés de trois tranches de pain en 3 minutes.***

*L'Approche orientante au sein de  
l'enseignement de la Province de Hainaut*

# ***Enigmes mathématiques***

*Institut d'Administration Scolaire  
Université de Mons  
Direction Générale des Enseignements du Hainaut*

## Enigme mathématique n° 10

Tu es chasseur de trésors et tu t'es acheté un détecteur de métaux. Après avoir marché pendant 10 minutes sur la plage, tu as trouvé 1,92 Euros. Tu remarques que tu as trouvé le même nombre de pièces de 1 cent, de 5 cents et de 10 cents. ***Combien de pièces de chaque sorte détiens-tu ?***

*L'Approche orientante au sein de  
l'enseignement de la Province de Hainaut*

# ***Enigmes mathématiques***

*Institut d'Administration Scolaire  
Université de Mons  
Direction Générale des Enseignements du Hainaut*

## Enigme mathématique n° 11

Tu es banquier et tu disposes de 3 sacs contenant chacun le même nombre de pièces d'or. Une vraie pièce pèse 30 grammes tandis qu'une fausse pièce ne pèse que 20 grammes. Deux des sacs contiennent de vraies pièces et un des sacs contient de fausses pièces. ***Comment, en une seule pesée, déterminer avec certitude le sac qui contient les fausses pièces ?***

*L'Approche orientante au sein de  
l'enseignement de la Province de Hainaut*

# ***Enigmes mathématiques***

*Institut d'Administration Scolaire  
Université de Mons  
Direction Générale des Enseignements du Hainaut*

## Enigme mathématique n° 12

La personne préparant l'émission télévisée « Des chiffres et des lettres » doit trouver les solutions des questions à l'avance. 5 nombres sont proposés aux candidats. En combinant des opérations (en utilisant la soustraction, l'addition, la division et la multiplication), ils doivent s'approcher le plus près possible d'un nombre de 3 chiffres fourni par le présentateur. Chaque nombre ne peut être utilisé au maximum qu'une fois. ***Aide-le à s'approcher le plus possible de 372 à l'aide des nombres suivants :***

***25 / 9 / 7 / 3 / 50 / 8.***

*L'Approche orientante au sein de  
l'enseignement de la Province de Hainaut*

# ***Enigmes mathématiques***

*Institut d'Administration Scolaire  
Université de Mons  
Direction Générale des Enseignements du Hainaut*



## **Enigme mathématique n° 13**

*Résous l'énigme ci-dessous.*

Il figure sur des cartes à jouer.

Petit ou grand dans les cahiers.

Sur les murs et sur le sol il est utilisé.

Et il y en a un derrière lequel on peut regarder.

Qui est-il ?

*L'Approche orientante au sein de  
l'enseignement de la Province de Hainaut*

# ***Enigmes mathématiques***

*Institut d'Administration Scolaire  
Université de Mons  
Direction Générale des Enseignements du Hainaut*

## Enigme mathématique n° 14

A partir des informations ci-dessous, retrouve le bon code en trois chiffres pour ouvrir le coffre-fort.

9	7	5	<b>Aucun chiffre correct</b>
1	0	2	Aucun chiffre correct
3	4	6	Deux chiffres corrects mal placés
7	4	8	Deux chiffres corrects un bien placé
8	9	6	Deux chiffres corrects mal placés

*L'Approche orientante au sein de  
l'enseignement de la Province de Hainaut*

# ***Enigmes mathématiques***

*Institut d'Administration Scolaire  
Université de Mons  
Direction Générale des Enseignements du Hainaut*

## Enigme mathématique n° 15

**Complète la suite.** Quels sont les deux nombres qui devraient arriver ensuite ? Explique ton raisonnement.

$$80 - 40 - 60 - 30 - 50 - ? - ?$$

*L'Approche orientante au sein de  
l'enseignement de la Province de Hainaut*

# ***Enigmes mathématiques***

*Institut d'Administration Scolaire  
Université de Mons  
Direction Générale des Enseignements du Hainaut*

## Enigme sur les professions n° 1

Je réalise et/ou restaure des ornements en architecture, en décoration et en ameublement. Je fais une ébauche, une esquisse des ornements et réalise ensuite le dessin à grandeur d'exécution. Pour exercer mon métier, il faut être capable de se représenter les masses et les volumes.

- ☞ Carreleur/Carreleuse
- ☞ Sculpteur/Sculptrice
- ☞ Plombier/Plombière

*L'Approche orientante au sein de  
l'enseignement de la Province de Hainaut*

# *Enigmes sur les professions*

*Institut d'Administration Scolaire  
Université de Mons  
Direction Générale des Enseignements du Hainaut*



## Enigme sur les professions n° 2

J'effectue toutes les opérations relatives à la fabrication de vêtements. Je dois prendre des mesures, choisir un gabarit ou tracer le patron, découper le tissu, monter les différentes pièces et procéder aux essayages et aux corrections. Je dois réaliser mon travail avec méthode, soin et précision.

- ☞ Agent/Agente qualifié(e) en confection
- ☞ Vendeur/Vendeuse
- ☞ Sculpteur/Sculptrice

*L'Approche orientante au sein de  
l'enseignement de la Province de Hainaut*

# *Enigmes sur les professions*

*Institut d'Administration Scolaire  
Université de Mons  
Direction Générale des Enseignements du Hainaut*

## Enigme sur les professions n° 3

J'accueille et écoute le client, m'informe sur ses besoins et lui délivre des médicaments en respectant les dispositions légales. J'exécute les préparations magistrales et participe à la gestion des mouvements des produits délivrés en pharmacie. Je dois mobiliser mon attention, développer ma mémoire, respecter les règles d'hygiène et travailler avec précision et rigueur.

- ☞ Médecin
- ☞ Assistant/Assistante en pharmacie
- ☞ Caissier/Caissière

*L'Approche orientante au sein de  
l'enseignement de la Province de Hainaut*

# *Enigmes sur les professions*

*Institut d'Administration Scolaire  
Université de Mons  
Direction Générale des Enseignements du Hainaut*

## Enigme sur les professions n° 4

Je réceptionne les produits commandés et les range. J'accueille les clients, je prépare et sers les boissons. J'élabore des cocktails, sers des bières et prépare des cafés. J'encaisse le montant des consommations et je fais les comptes. Je contrôle régulièrement l'état des stocks.

- ☞ Barman/Barmaid (Serveur/Serveuse)
- ☞ Restaurateur
- ☞ Caissier/Caissière

*L'Approche orientante au sein de  
l'enseignement de la Province de Hainaut*

# *Enigmes sur les professions*

*Institut d'Administration Scolaire  
Université de Mons  
Direction Générale des Enseignements du Hainaut*

## Enigme sur les professions n° 5

Je me lève au petit matin, entre 4h et 6h. Je fabrique différentes variétés de pains et des viennoiseries afin de les vendre. Je réalise moi-même toutes les phases de la fabrication tout en veillant aux proportions de mes ingrédients. Je commande les matières premières et vérifie leur qualité, je gère également les stocks.

- ☞ Boucher/Bouchère
- ☞ Facteur/Factrice
- ☞ Boulanger/Boulangère

*L'Approche orientante au sein de  
l'enseignement de la Province de Hainaut*

# *Enigmes sur les professions*

*Institut d'Administration Scolaire  
Université de Mons  
Direction Générale des Enseignements du Hainaut*



## Enigme sur les professions n° 6

Je reçois les paiements des clients pour les marchandises achetées. Je dispose d'une caisse électronique ou informatisée. J'enregistre les prix à l'aide des codes-barres, des étiquettes ou des fiches des vendeurs. Je perçois les montants par carte ou en argent liquide. En fin d'activité, j'établis une situation de caisse. Je dois me montrer aimable et garder le sourire. Je suis rapide, méthodique et ai une grande capacité d'attention afin d'éviter les erreurs de caisse.

- ☞ Caissier/Caissière
- ☞ Gérant/Gérante de magasin
- ☞ Employé/Employée de banque

*L'Approche orientante au sein de  
l'enseignement de la Province de Hainaut*

# *Enigmes sur les professions*

*Institut d'Administration Scolaire  
Université de Mons  
Direction Générale des Enseignements du Hainaut*

## Enigme sur les professions n° 7

Je pose des revêtements de carreaux en tant qu'éléments de décoration. J'exécute un travail de finition sur les façades, dans les salles de bains, les cuisines. J'effectue d'abord un relevé de l'ouvrage. Je découpe mes carreaux. J'interviens sur des chantiers neuf ou de rénovation. Les chantiers sont parfois éloignés et les déplacements conséquents. Je suis souvent dans des positions inconfortables, à genoux, à l'échelle, sur des échafaudages.

- ☞ Carreleur/Carreleuse
- ☞ Décorateur/Décoratrice d'intérieur
- ☞ Sculpteur/Sculptrice

*L'Approche orientante au sein de  
l'enseignement de la Province de Hainaut*

# *Enigmes sur les professions*

*Institut d'Administration Scolaire  
Université de Mons  
Direction Générale des Enseignements du Hainaut*

## Enigme sur les professions n° 8

J'aménage les espaces de vie. Je rencontre les clients et leur propose un projet de décoration. J'interviens dans des habitations, des commerces, des bureaux, des hôtels, des entreprises... Je me déplace chez les clients et leur présente un projet détaillé et un devis. Je dois avoir une perception optimale des couleurs et de leurs nuances et maîtriser les formes et les volumes dans l'espace.

- ☞ Carreleur/Carreleuse
- ☞ Décorateur/Décoratrice d'intérieur
- ☞ Sculpteur/Sculptrice

*L'Approche orientante au sein de  
l'enseignement de la Province de Hainaut*

# *Enigmes sur les professions*

*Institut d'Administration Scolaire  
Université de Mons  
Direction Générale des Enseignements du Hainaut*

## Enigme sur les professions n° 9

J'organise la vente de produits ou de services au détail. Je choisis les produits susceptibles de répondre aux attentes de la clientèle, je les commande et fixe les prix de vente. Je m'occupe de la gestion des stocks et de l'approvisionnement des produits. Je tiens les documents comptables, gère le budget et analyse l'évolution des ventes et du chiffre d'affaires. Mon objectif est d'assurer la rentabilité de mon entreprise.

- ☞ Gérant/Gérante de magasin
- ☞ Caissier/Caissière
- ☞ Boulanger/Boulangère

*L'Approche orientante au sein de  
l'enseignement de la Province de Hainaut*

# *Enigmes sur les professions*

*Institut d'Administration Scolaire  
Université de Mons  
Direction Générale des Enseignements du Hainaut*



## Enigme sur les professions n° 10

Je conçois et réalise l'image qui représente un produit, une marque, une entreprise, une association... J'ébauche des dessins et dès qu'une idée est retenue, je la concrétise avec des dessins, des photos, des couleurs, des mots, des typographies... Je reste rivé à mon écran durant plusieurs heures. Je maîtrise les outils informatiques et me montre très sensible aux formes, aux couleurs, à la typographie, à la mise en page.

- ☞ Graphiste en publicité
- ☞ Décorateur/Décoratrice d'intérieur
- ☞ Sculpteur/Sculptrice

*L'Approche orientante au sein de  
l'enseignement de la Province de Hainaut*

# *Enigmes sur les professions*

*Institut d'Administration Scolaire  
Université de Mons  
Direction Générale des Enseignements du Hainaut*

## Enigme sur les professions n° 11

Je cherche des appartements et des maisons à vendre ou à louer. Je rencontre beaucoup de gens : aussi bien des personnes qui souhaitent louer, acheter ou vendre leur bien immobilier. C'est également moi qui rédige les annonces qui paraissent dans les journaux ou les magazines spécialisés. La difficulté de mon métier consiste à arriver à négocier un prix qui convienne aux deux parties (acheteur/vendeur) et de manipuler de très grosses sommes !

- ☞ Architecte
- ☞ Agent/Agente immobilier
- ☞ Notaire

*L'Approche orientante au sein de  
l'enseignement de la Province de Hainaut*

# *Enigmes sur les professions*

*Institut d'Administration Scolaire  
Université de Mons  
Direction Générale des Enseignements du Hainaut*

## Enigme sur les professions n° 12

Mon métier consiste à réaliser des cartes numériques en redessinant le tracé des routes sur des vues en relief. J'effectue des relevés sur des photos aériennes pour alimenter des bases de données géographiques qui serviront à créer de nouvelles cartes. Je travaille sur un ordinateur avec des logiciels très perfectionnés. Les mesures et mes échelles n'ont plus de secret pour moi : je jongle constamment entre le centimètre et le kilomètre !

- ☞ Cartographe
- ☞ Navigateur/Navigatrice
- ☞ Informaticien/Informaticienne

*L'Approche orientante au sein de  
l'enseignement de la Province de Hainaut*

# *Enigmes sur les professions*

*Institut d'Administration Scolaire  
Université de Mons  
Direction Générale des Enseignements du Hainaut*

## Enigme sur les professions n° 13

Je coupe, je colore, je sublime, j'adapte mon travail en fonction des clients et je crée en fonction des morphologies du visage. Pour les colorations, je dois être très attentive : il faut du temps et du travail pour maîtriser les mélanges des couleurs. J'ai dû apprendre à sculpter le cheveu en travaillant les volumes. A chaque client, c'est une nouvelle coiffure à créer.

- ☞ Esthéticien/Esthéticienne
- ☞ Peintre en bâtiment
- ☞ Coiffeur/Coiffeuse

*L'Approche orientante au sein de  
l'enseignement de la Province de Hainaut*

# *Enigmes sur les professions*

*Institut d'Administration Scolaire  
Université de Mons  
Direction Générale des Enseignements du Hainaut*



## Enigme sur les professions n° 14

Je dirige des formations musicales. Avant toute chose, j'étudie minutieusement les partitions, j'analyse la structure et l'harmonie. Je fais ensuite des recherches sur les morceaux et j'élabore une interprétation personnelle. Mon métier consiste à donner le tempo, à donner la mesure aux musiciens qui interprètent le morceau. Je suis amené à diriger des opéras, des musiques de films, de théâtre et même de dessins animés.

- ☞ Musicien/Musicienne
- ☞ Chef d'orchestre
- ☞ Réalisateur/Réalisatrice de films

*L'Approche orientante au sein de  
l'enseignement de la Province de Hainaut*

# *Enigmes sur les professions*

*Institut d'Administration Scolaire  
Université de Mons  
Direction Générale des Enseignements du Hainaut*

## Enigme sur les professions n° 15

Je travaille dans un aéroport. Je prends en charge les avions au départ des pistes et à leur arrivée dans le ciel de l'aéroport. Mon métier consiste à assurer la fluidité du trafic dans les airs et au sol. Je travaille dans une équipe de douze personnes. On se relaye jour et nuit 24h/24. Grâce à nous, les avions ne rentrent pas en collision sur les pistes et dans les airs. Je communique avec les pilotes par fréquence radio.

- ☞ Contrôleur/Contrôleuse aérien
- ☞ Chef d'orchestre
- ☞ Pilote d'avion

*L'Approche orientante au sein de  
l'enseignement de la Province de Hainaut*

# *Enigmes sur les professions*

*Institut d'Administration Scolaire  
Université de Mons  
Direction Générale des Enseignements du Hainaut*